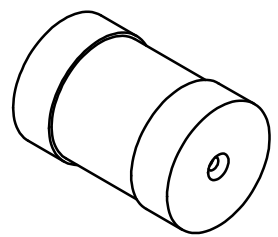
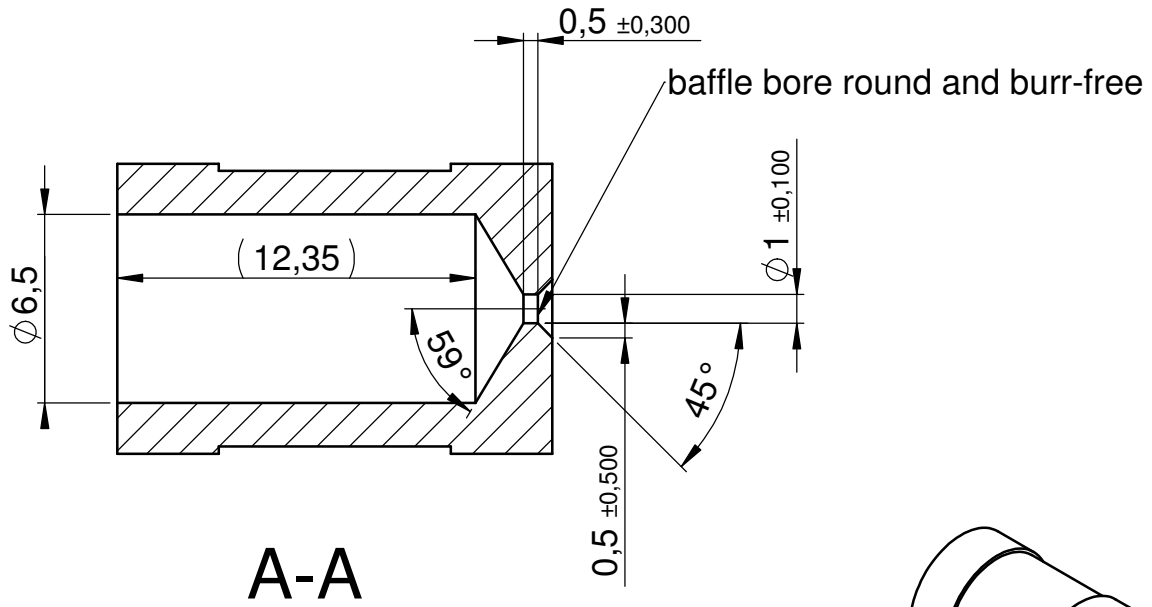
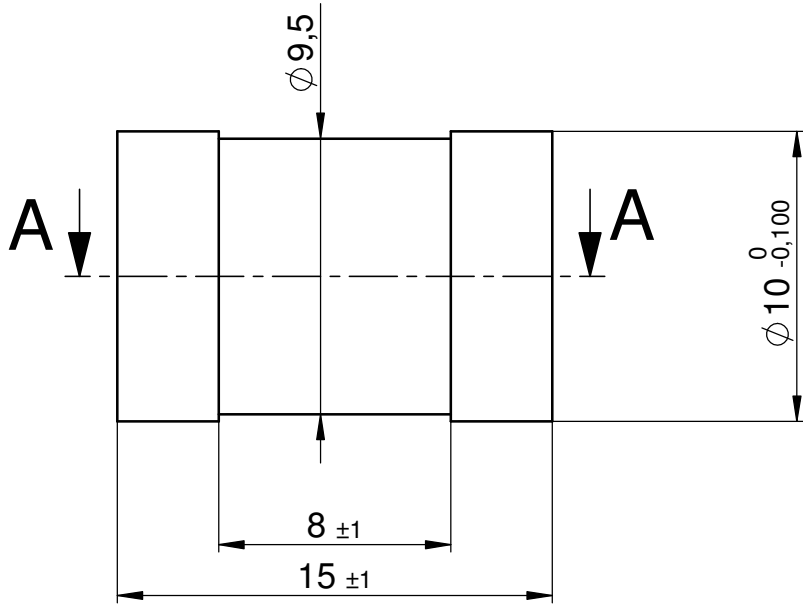


NOTE: The information or material contained in this document is STRICTLY CONFIDENTIAL and any recipient of this document shall not disclose or divulge, directly or indirectly, this document or the information or material contained herein without the written consent of VVW engineering. All copyrights, trademarks, patents and other rights in connection herewith are expressly reserved to VVW engineering and no license is created hereby.



HINWEIS: Sämtliche Informationen, die in diesem Dokument enthalten sind, sind STRENG VERTRAULICH. Jeder Empfänger dieses Dokuments darf die darin enthaltenen Informationen, direkt oder indirekt, nur mit ausschliesslicher, schriftlicher Zustimmung von VVW engineering an Dritte weitergeben oder offenlegen. VVW engineering behält sich alle Rechte in Bezug auf Urheberrechtsgesetz, Patent- und Gebrauchsmusterschutz vor. Lizenzrechte werden hierdurch nicht erteilt.

Allgemeintoleranzen				Werkstückkanten		Oberfläche		Material		Masse	
DIN ISO 2768 - mH				$\begin{matrix} -0,1 \\ -0,3 \\ +0,3 \end{matrix}$		$\sqrt{R_z 16}$		POM Acetalkopolymer		0.001 kg	
				Datum		Name		Beschreibung		Teilart	
				Bearb.				PLC_Laser_Blende-v2		Maßstab	
				Freigabe						4:1	
				Status				Dokumentnummer		Akt. Rev.	
				SolidWorks; DIN A4						Blatt	
				VVW engineering						1	
Zust.	Revision	Datum	Name							1 Bl.	